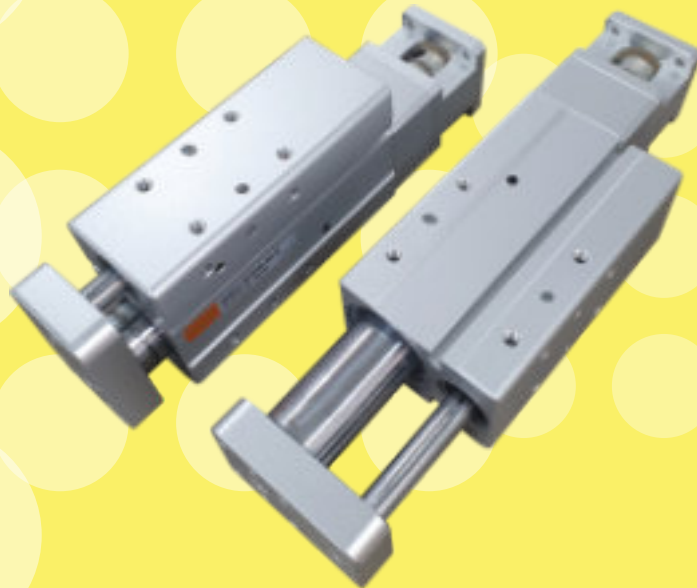


KSG Series



KSG 34 / 46

KSG series (회전방지 고속 콤팩트 실린더)



특징

- 전단 테이블형 콤팩트 서보 액츄에이터
- 볼 스크류, 리드 스크류 선택 가능
- 강력한 회전 방지 볼 스플라인 적용
- 모터 직렬 또는 병렬 장착 선택
- 마그네틱 무접점 오토 스위치 적용
- 반복 정밀도 ± 0.02 mm

주문 형식

KSG 34 - B1002 - 30 - D - S1 - (모터품명)

① ② ③ ④ ⑤ ⑥ * 모터는 사급입니다.

① 시리즈 명칭

호 칭	명 칭
KSG	회전방지 고속 콤팩트 실린더

② 제품 크기

호 칭	제품 크기 (높이X넓이)
34	34 X 51 mm
46	46 X 68 mm

③ 이송 나사 종류

호 칭	스크류 사양	적용 모델
B1002	볼 스크류 Ø10-2리드	KSG34
T1016	리드스크류 Ø10-16리드	
B1205	볼 스크류 Ø12-5리드	KSG46
B1210	볼 스크류 Ø12-10리드	

④ 표준 행정 (스트로크)

호 칭	길 이	적용 모델
30	30 mm	KSG 34
50	50 mm	KSG 34, 46
75	75 mm	KSG 46

⑤ 모터 조합 형식

호 칭	모터 조합	적용모델
D	직렬 조합형 (커플링)	KSG 34, 46
P	병렬 조합형 (타이밍 벨트)	KSG 46

* 모터 품명 별도 표기

⑥ 센서 종류

무접점 오토스위치 (Φ4)		
호칭	NC	NO
무기호	-	-
S1	2	1
S2	2	-
S3	-	2
S4	-	3

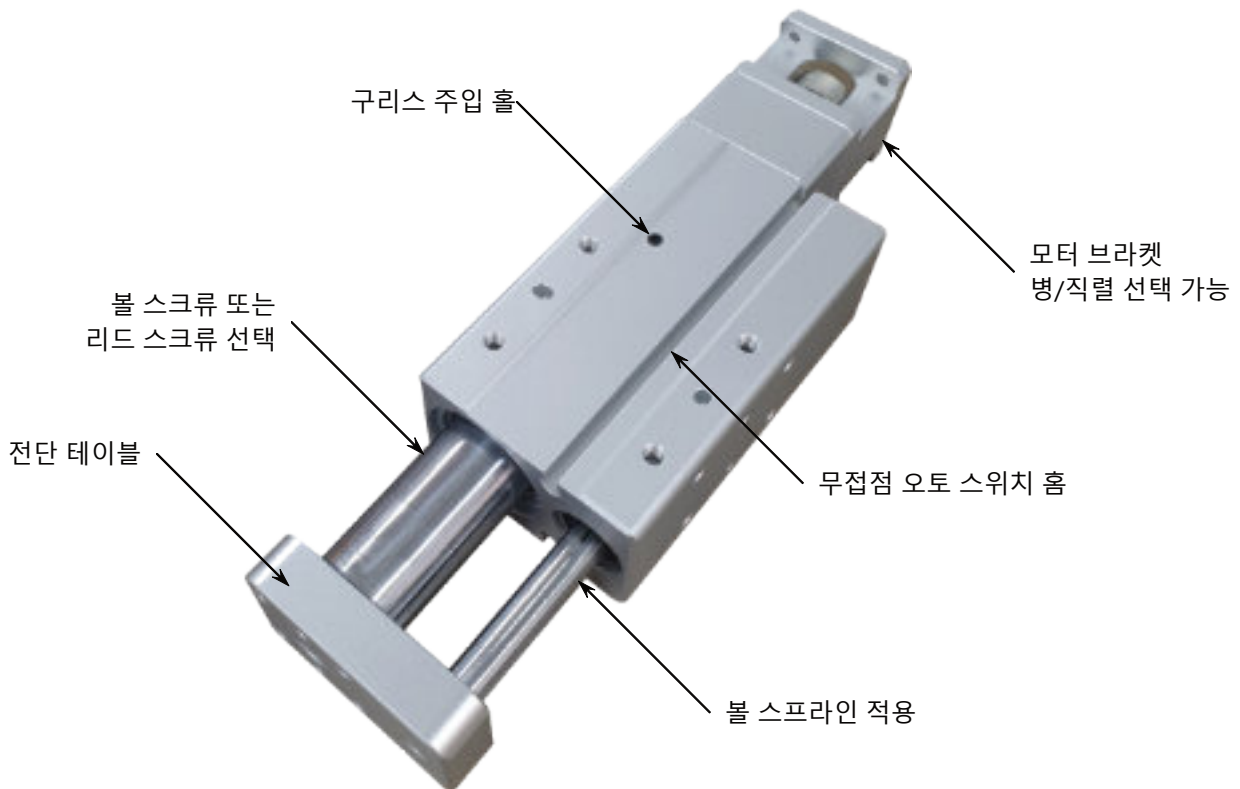
※ 표준 길이 : 2M

제품 사양

형 식		KSG 34		KSG 46		
스크류 사양		볼스크류	리드스크류	볼스크류		
스크류 외경	(mm)	Ø 10		Ø 12		
스크류 리드	(mm)	2	16	5	10	
가이드 방식		볼 스프라인				
표준 스트로크	(mm)	30, 50		50, 75		
* Workpiece 최대 가반 질량	(kg)	수평	0.8	0.4	1.6	0.8
		수직	2	0.6	4	2
최대주행속도	(mm/sec)	50	400	250	500	
반복 정밀도	(mm)	±0.02	±0.05	직렬 : ±0.02 병렬 : ±0.08		
최대 처짐량	(mm)	0.1 이하		0.2 이하		
적용 모터 크기	(mm)	□28		□40		

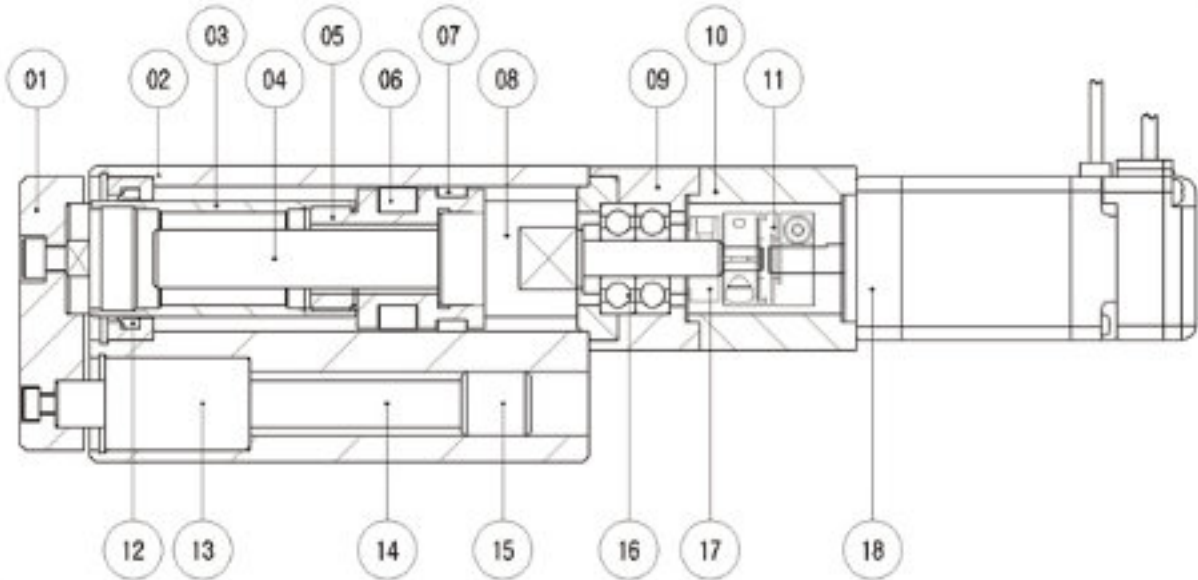
* 'Workpiece 최대 가반하중 - 수평'은 LM가이드가 필요합니다. 실제 가반하중은 외부 LM가이드 조건에 따라 다릅니다. 실제 사용 환경에서 확인해 주십시오.

특 장 점



KSG series (회전방지 고속 콤팩트 실린더)

구조도

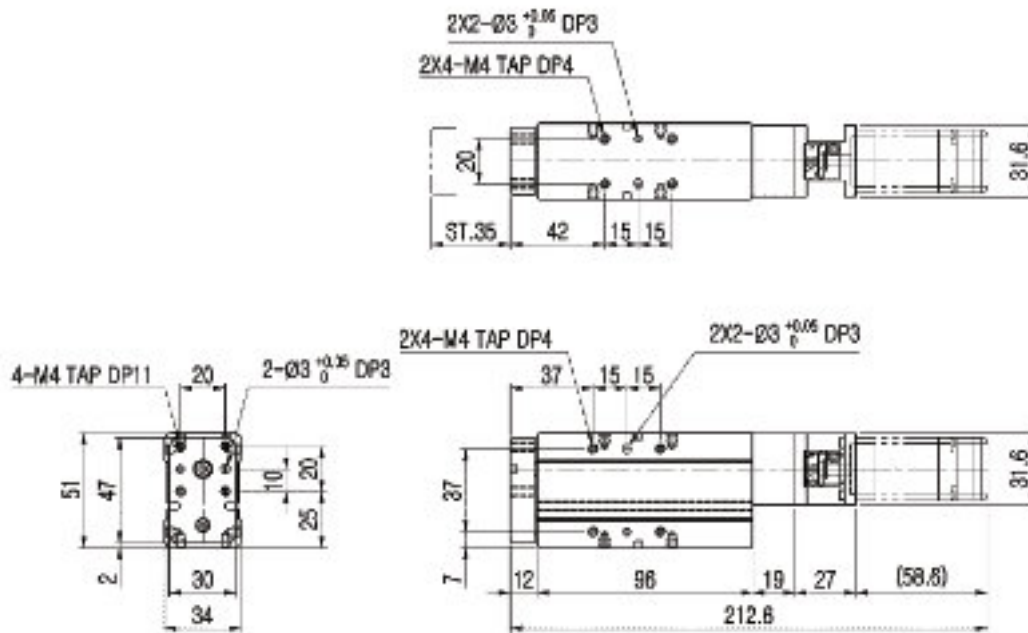


부품리스트

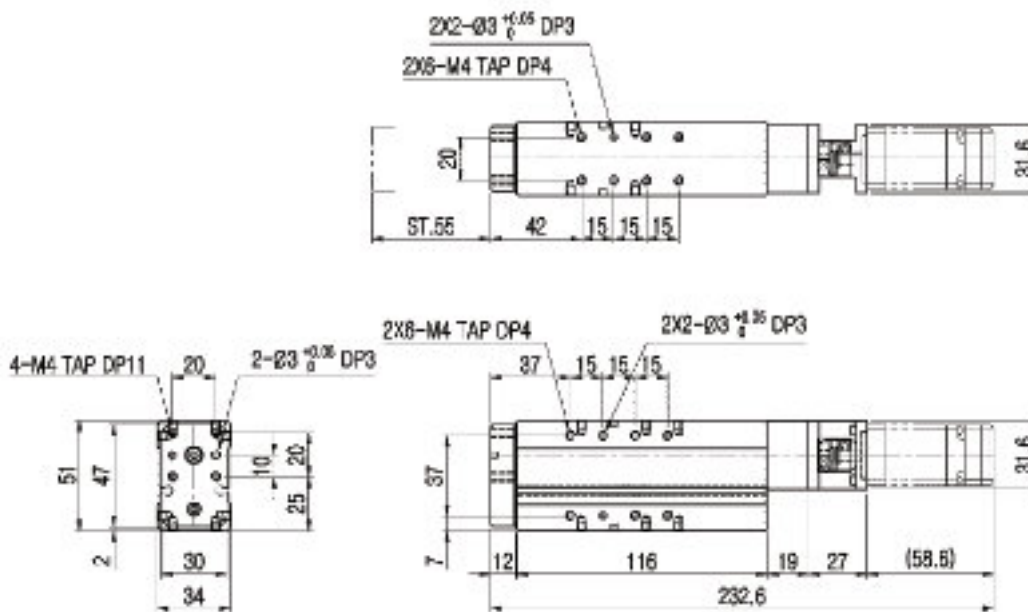
번호	부 품 명	재 질	번호	부 품 명	재 질
1	플레이트	알루미늄합금	10	모터 브라켓	알루미늄합금
2	튜브	알루미늄합금	11	커플링	알루미늄합금
3	로드	탄소강	12	패킹	고무
4	볼 스크류	열처리강	13	볼 스플라인	열처리강
5	조인트	알루미늄합금	14	샤프트	열처리강
6	마그네트	플라스틱	15	가이드	플라스틱
7	웨어링	플라스틱	16	볼 베어링	베어링강
8	볼 너트	열처리강	17	로크 너트	탄소강
9	베어링 하우징	알루미늄합금	18	모터	-

치수도

■ KSG34-*-30-D



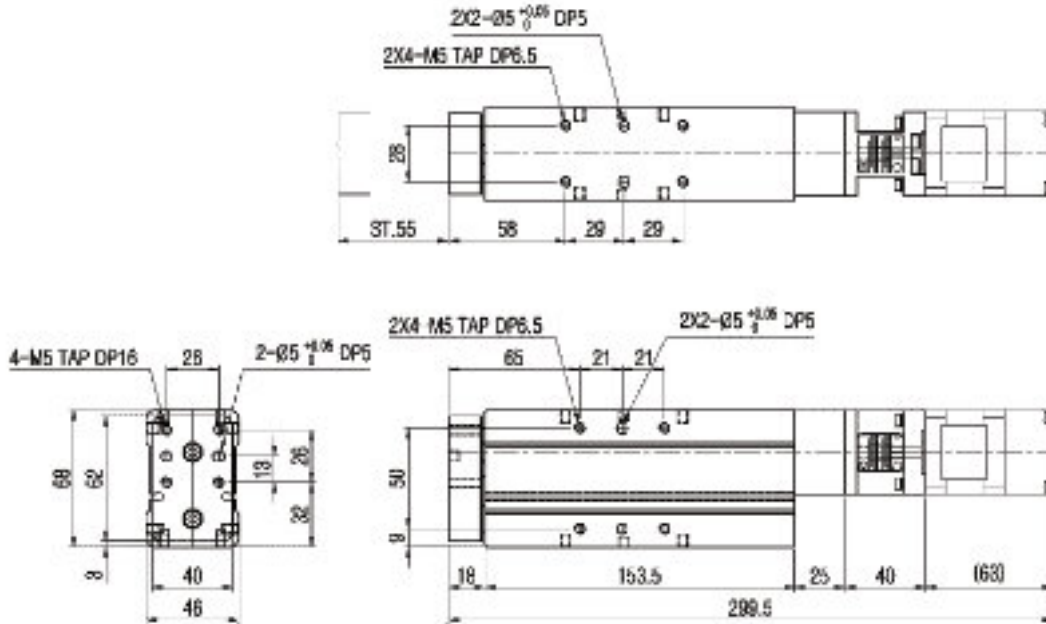
■ KSG34-*-50-D



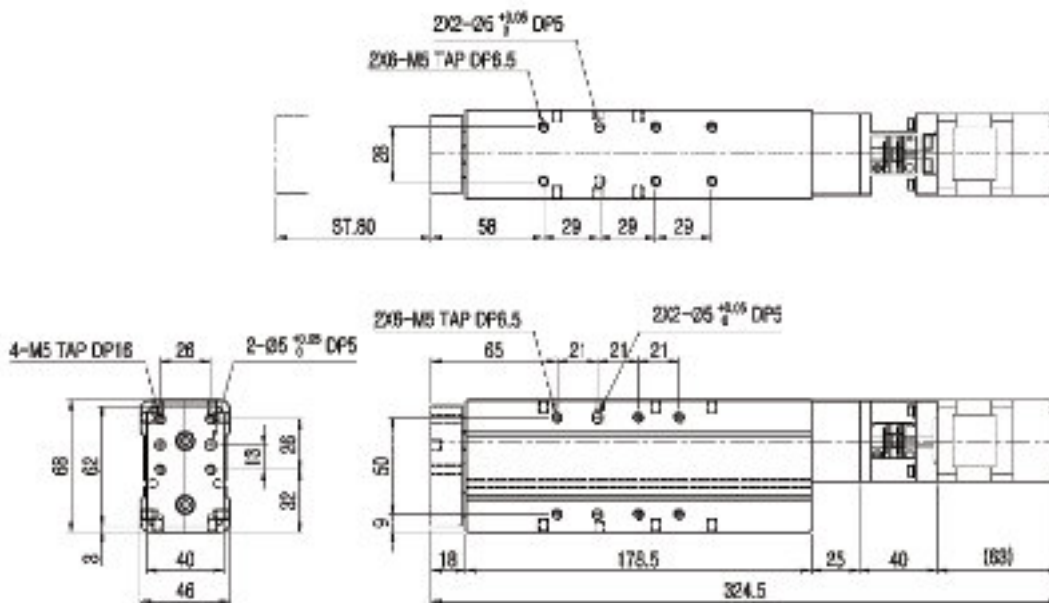
KSG series (회전방지 고속 콤팩트 실린더)

치수도

■ KSG46-*-50-D

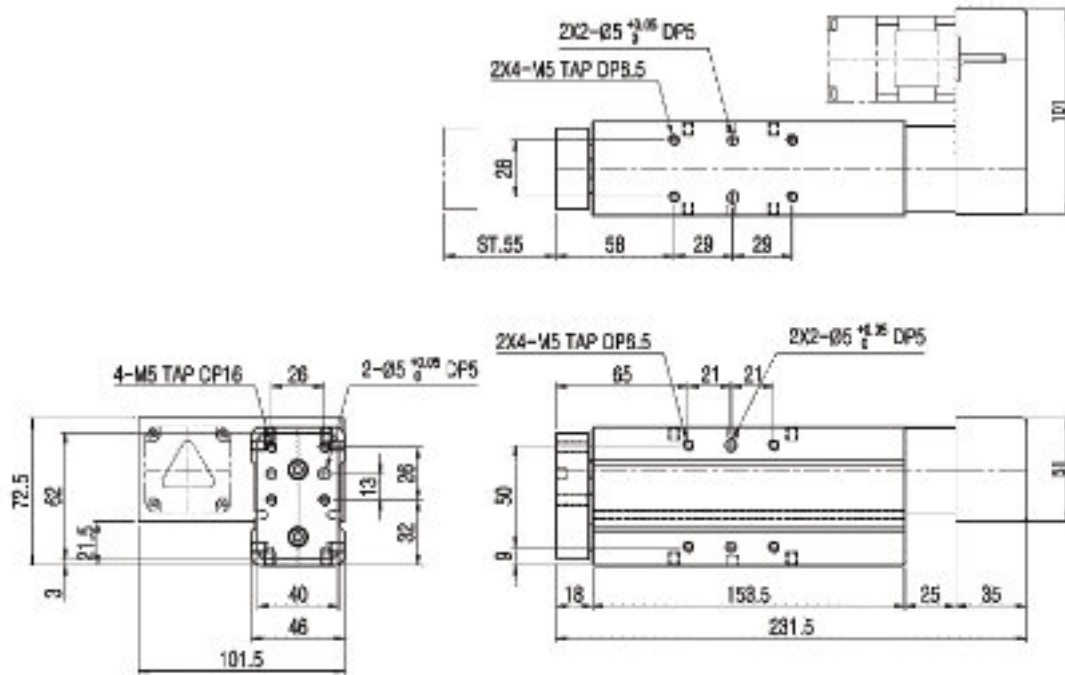


■ KSG46-*-75-D



치수도

■ KSG46-*-50-P



■ KSG46-*-75-P

